
ПРОЕКТНО - ПРОИЗВОДСТВЕННОЕ ПРЕДПРИЯТИЕ
“КБ ПРИБОР”

ИЗВЕЩАТЕЛЬ ПОЖАРНЫЙ
ПЛАМЕНИ

ИП 330-412
“ПУЛЬСАР® 4-012”

ТУ 4371-032-26289848-2012

РУКОВОДСТВО ПО ЭКСПЛУАТАЦИИ.
ИП4-012.00.00.00РЭ.

Распространяется на модификации

“Пульсар 4-012Н”“Пульсар 4-012С”
“Пульсар 4-012НТ”“Пульсар 4-012СТ”
“Пульсар 4-012НК”“Пульсар 4-012СК”

ЕКАТЕРИНБУРГ



СОДЕРЖАНИЕ

Введение.....	5
1 Описание и работа.....	6
1.1 Назначение.....	6
1.2 Технические характеристики.....	7
1.3 Состав извещателя.....	10
1.4 Устройство и работа	11
1.5 Маркировка	12
1.6 Упаковка.....	13
2 Использование по назначению.....	13
2.1 Эксплуатационные ограничения.....	13
2.2 Подготовка извещателя к работе.....	13
2.3 Использование извещателя.....	14
2.3.1 Рекомендации по установке.....	14
2.3.2 Проверка работоспособности извещателя.....	15
3 Техническое обслуживание.....	16
4 Ремонт.....	17
5 Хранение.....	18
6 Транспортирование.....	18
Приложение.....	19
Сведения о сертифицикатах.....	28

Настоящее руководство по эксплуатации (РЭ) предназначено для изучения пожарного извещателя ИП 330-412 “Пульсар 4-012” (далее по тексту извещатель) и устанавливает правила его эксплуатации, технического обслуживания, ремонта, хранения, транспортирования. Перед началом эксплуатации извещателя необходимо изучить настоящее руководство.

В комплект эксплуатационной документации (ЭД), поставляемой с извещателем входит:

- руководство по эксплуатации (РЭ) поставляется в количестве 1 штуки на каждый заказ клиента. Если количество извещателей в заказе превышает 50 штук, то на каждые 50 штук извещателей поставляется одно РЭ (актуальную версию РЭ можно получить по официальному запросу: zakaz@kbpribor.ru);

- паспорт (ПС) поставляется на каждый извещатель;

Обозначение извещателя при его заказе и в документации другого изделия, в котором он может быть применен :

Извещатель пожарный пламени

ИП 330-412 “Пульсар 4-012NN”

Кабель ОВ1N/L

ТУ 4371-032-26289848-2012.

Где N принимает следующие значения

(см. также Таблицу 3 на стр.9):

Буква “Н” обозначает нормальное исполнение с рабочим температурным диапазоном электронного блока извещателя:

-10 °С...+55 °С.

Выносной оптический элемент и оптоволоконный кабель имеют рабочий температурный диапазон:

-50 °С...+85 °С

Буква “С” обозначает специальное исполнение с рабочим температурным диапазоном электронного блока извещателя:

-50 °С...+55 °С.

Выносной оптический элемент и оптоволоконный кабель имеют рабочий температурный диапазон:

-50 °С...+200 °С

Буква “К” обозначает четырехпроводное исполнение с выдачей сигнала “Пожар” с помощью “сухого контакта”.

Буква “Т” обозначает четырехпроводное исполнение с выдачей сигнала “Пожар” с помощью опторазвязанного транзисторного ключа.

Буква “L” в наименовании кабеля обозначает длину оптоволоконного кабеля.

Степень защиты оболочки извещателя: IP55,

Степень защиты оболочки выносного оптического элемента: IP 66.

1 Описание и работа

1.1 Назначение

Извещатель пожарный “Пульсар4-012” предназначен для обнаружения загораний, сопровождающихся появлением открытого пламени в зонах со специальными условиями эксплуатации (температура выше +55 °С, наличие агрессивных компонент, взрывоопасность, труднодоступность). Работает совместно с приемно-контрольными приборами типа ППС-3, ППК- 2, Сигнал-ВК, Сигнал-4, Сигнал-20, Роса и аналогичными.

Извещатель является восстанавливаемым обслуживаемым устройством. В дежурном режиме выдает сигнал импульсного свечения с периодом 10-15 с на оптический индикатор зеленого цвета. При обнаружении загорания выдает сигнал “Тревога” в шлейф системы сигнализации и на оптический индикатор красного свечения.

Принцип действия извещателя “Пульсар4-012” основан на преобразовании инфракрасного (ИК) излучения в диапазоне 0,8 -1,1 мкм, находящегося в поле зрения входного оптического элемента, в электрический сигнал.

Проекция поля зрения входного оптического элемента на плоскость, параллельную его оптической оси, представлена на рис.1.

Извещатель предназначен для контроля зон со специальными условиями эксплуатации (температура выше +55 °С, наличие агрессивных компонент, взрывоопасность, труднодоступность). Для выполнения этой задачи он оснащен оптическим каналом связи, состоящим из выносного оптического элемента и оптоволоконного кабеля длиной от 1 до 25 м.

Оптический канал связи устойчив к высокой температуре, агрессивным компонентам, взрывобезопасен, что позволяет монтировать его в зонах со специальными требованиями.

Электронный блок оснащен микроконтроллером со специальной программой обработки, позволяющей исключить сработку извещателя от периодических оптических помех.

Блок извещателя монтируется в зоне с требованиями, допускающими применение аппаратуры без специальных средств взрывозащиты, имеющих степень защиты оболочки IP55. Такое разделение функций позволило создать надежный, безопасный в работе извещатель.

1.2 Технические характеристики извещателя “Пульсар4-012”

1.2.1 Дальность обнаружения тестового очага пламени, м. очаг ТП-5 (нефтепродукты) площадью 0,1 кв.м. *	
- (переключатель L=30м), метры.....	30
- (переключатель L=15м), метры.....	15
очаг ТП-6 (спирты) площадью 0,1 кв.м. *	
- (переключатель L=30), метры.....	12
- (переключатель L=15), метры.....	6
1.2.2 Время срабатывания, с : *	
- (переключатель T=7), секунды.....	7
- (переключатель T=14), секунды.....	14
- (переключатель T=21), секунда.....	21
1.2.3 Угол обзора, градусы	
- типовое значение.....	90
- по заказу	30-90
1.2.4 Длина оптоволоконного кабеля ОВ1, для выносного оптического элемента, по заказу м.....	1-25
1.2.5 Допустимая фоновая освещенность без модуляции 2- 10 Гц не более, лк:	
- рассеянное солнечное излучение	15000
- излучение ламп накаливания.....	250
- люминисцентных ламп.....	2500
1.2.6 Электрические характеристики, см. Таблицу 1, 2	
1.2.7 Рабочий диапазон температуры, см. Таблицу 3	
1.2.8 Степень защиты оболочки ,	
- электронный блок.....	IP55
- выносной оптический элемент.....	IP66
1.2.9 Габаритные размеры, мм:	
- электронный блок,.....	200*200*70
- выносной оптический элемент.....	35*35*70
1.2.10 Масса не более, кг:	
- электронный блок.....	3,5
- выносной оптический элемент.....	0,2
1.2.11 Срок службы изделия, лет.....	10

* **Примечание:** Первоначальные заводские установки
переключателей: L=30м, T=14с.

Токи потребления
в дежурном режиме

Таблица1

Модификация извещателя	Ток в сигналь- ной цепи I_c	Ток в питаю- щей цепи I_p	Рабочее напряжение
Пульсар 4-012Н Пульсар 4-012С	$I_c \leq 350 \text{мкА}$	Совмещена с сигнальной	9В-28В
Пульсар 4-012НТ Пульсар 4-012СТ	$I_c \leq 50 \text{мкА}$	$I_p \leq 350 \text{мкА}$	12В-28В
Пульсар 4-012НК Пульсар 4-012СК	$I_c = (U/R_{д1})$	$I_p \leq 350 \text{мкА}$	12В-28В

Токи потребления
в режиме “Пожар”

Таблица2

Модификация извещателя	Ток в сигналь- ной цепи I_c	Ток в питаю- щей цепи I_p
Пульсар 4-012Н Пульсар 4-012С	$I_c = 0,35 \text{мА} + (U-3,1\text{В})/1\text{кОм}$	Совмещена с сигнальной
Пульсар 4-012НТ Пульсар 4-012СТ	$I_c = ((U - 3,1 \text{В}) / (R_{д1} + 1\text{кОм})) \pm 10\%$	$I_p \leq 1 \text{мА}$
Пульсар 4-012НК Пульсар 4-012СК	$I_c = (U/R_{д2}) \pm 10\%$	$I_p \leq 55 \text{мА}$

Таблица 3

Модификация извещателя	Температурный диапазон	Конструктивные и функциональные особенности
Пульсар 4 -012Н	-10 °С...+55 °С	Подключение к ППКП по 2-х проводному шлейфу. Ток в режиме “Пожар” задается с помощью внутреннего резистора 1000 Ом и добавочного резистора Rд.
Пульсар 4 -012С	-50 °С...+55 °С	
Пульсар 4 -012НТ	-10 °С...+55 °С	Подключение к ППКП по 4-х проводному шлейфу. . Ток в режиме “Пожар” по сигнальным цепям задается с помощью транзисторного ключа, внутреннего резистора 1000 Ом и добавочного резистора Rд. Сигнальная и питающая цепи гальванически развязаны
Пульсар 4 -012СТ	-50 °С...+55 °С	
Пульсар 4 -012НК	-10 °С...+55 °С	Подключение к ППКП по 4-х проводному шлейфу. Выход сигнала “Пожар” сухим контактом Ток в режиме “Пожар” по сигнальным цепям задается с помощью добавочного резистора Rд2. Сигнальная и питающая цепи гальванически развязаны Ток, коммутируемый контактами реле, не более 0,5А при
Пульсар 4 -012СК	-50 °С...+55 °С	

1.3 Состав извещателя

Конструкция электронного блока извещателя (со снятой крышкой и защитной пластиной) показана на рис 3. На основании корпуса 1 установлен электронный блок 2, заключенный в экран. Оптоволоконный кабель в металлорукаве 3 закрепляется к основанию узлом крепления 4 и соединяется с электронным блоком разъемным оптическим соединением 5.

По специальному заказу оптоволоконный кабель может соединяться с электронным блоком через электрическое разъемное соединение, установленное на нижнем торце электронного блока. Чувствительный элемент выносится в этом случае внутрь внешней части разъемного соединения.

Подключение извещателя к шлейфу приборов приемно-контрольных производится с помощью клеммной колодки 6. Предусмотрено подключение входного 7 и выходного шлейфов 8, что позволяет подключать их без использования разветвительных коробок. Шлейфы проходят за пределы корпуса через сальники 9. Установка основания корпуса производится на кронштейн (на рисунке не показан). Фиксация основания на кронштейне производится винтами через монтажные стойки 10. Кронштейн крепится к стене или стойке. Крышка корпуса (на рисунке не показана) прижимается уплотнительным пазом к торцевой части боковой стенки 11 основания с помощью четырех винтов на лицевой поверхности крышки, завинчивающихся в монтажные стойки 12. Уплотнительный паз имеет силиконовую прокладку. Для улучшения защиты от попадания влаги паз при монтаже заполняется техническим вазелином. Заземление корпуса производится с помощью винта заземления 13. Выносной оптический элемент 14 устанавливается на кронштейне 15, который закрепляется к стене или стойке.

1.4 Устройство и работа

Функциональная схема извещателя изображена на рис 4.

Временные диаграммы работы показаны на рис 2.

Оптический сигнал открытого пламени в ИК диапазоне излучения через оптический канал связи (ОКС), выполненный на кварцевом оптоволоконном кабеле и выносном оптическом элементе, поступает на первичный, преобразователь (ПП), преобразующий фотосигнал в электрический параметр - сопротивление.

Вторичный преобразователь (ВТП) преобразует сопротивление ПП в напряжение. Переменная составляющая сигнала усиливается усилителем с регулируемым коэффициентом усиления (УН). Его регулировка определяет дальность обнаружения очага возгорания. Переключатель дальности L задает максимальную дальность обнаружения возгорания 30 метров ($L=30$) или 15 метров ($L=15$). Выделение компонент сигнала, характерных для мерцающего пламени, производится полосовым фильтром (ПФ). Для повышения защищенности устройства по отношению к оптическим помехам, импульсы мерцаний проходят через ограничитель (ОГН), имеющий зону нечувствительности (рис 4.а). Сигнал с выхода ОГН поступает на один из входов микроконтроллера (МК). В МК производится измерение длительности импульсов мерцающего пламени, их сортировка по длительности по специальному алгоритму, позволяющая исключить срабатывание от периодической помехи. Длительности отсортированных импульсов суммируются в МК. В случае если эта сумма превысит заданный уровень, МК выдает управляющий сигнал на ключевое устройство (КУ). Время накопления импульсов задается переключателем времени T : 7с, 14с, 21с. В дежурном режиме МК периодически через 10-15 с включает ключевое устройство КУ1. КУ1 подключает светодиод зеленого свечения для индикации дежурного режима. В режиме “Пожар” МК включает КУ2. КУ2 подключает к шлейфу резистор R_b сопротивлением 1000 Ом и включенное последовательно внешнее добавочное сопротивление R_d , что приводит к повышению тока шлейфа и постоянному включению красного светодиода (И2) на лицевой панели извещателя.

В модификациях “Пульсар4-012Т” КУ2 подключено к МК через опторазвязку, что позволяет разделить питающие и сигнальные цепи и исключить уменьшение напряжения питания извещателя при его срабатывании.

В модификациях “Пульсар4-012К” КУЗ включает реле Р, которое в свою очередь подключает к сигнальной линии в дежурном режиме Рд1, а в режиме “Пожар” - Рд2.

Возвращение извещателя в дежурный режим происходит после снятия напряжения со шлейфа питания на время не менее двух секунд. Питание извещателя производится напряжениями формируемыми стабилизатором напряжения (СТН). Напряжение со шлейфа питания через разъемное соединение ХР2 поступает через однополупериодный выпрямитель (ВП) на вход СТН.

Примечание: Извещатели “Пульсар 4-012Н”, “Пульсар 4-012С”, “Пульсар 4-012НТ”, “Пульсар 4-012СТ” допускают переполюсовку напряжения сигнальной цепи шлейфа для контроля ее на обрыв, если отношение периода переполюсовки к длительности импульса противоположной полярности составляет не менее 7,0.

Кроме того, чтобы переполюсовка не сказывалась на регистрации пульсаций пламени, длительность импульса переполюсовки должна быть не больше 100 мс .

Например: Период переполюсовки равен 800 мс, длительность импульса 100 мс, тогда $800\text{мс}/100\text{мс}=8$.

Следует иметь в виду, что на время переполюсовки по шлейфу питающего напряжения, в сигнальном шлейфе будет прекращаться выдача сигнала “Пожар”.

1.5 Маркировка

На боковой поверхности крышки электронного блока извещателя наносится следующая маркировка:

- знак соответствия в системе сертификации;
- наименование предприятия-изготовителя ;
- наименование извещателя;
- степень защиты оболочки электронного блока;
- диапазон рабочей температуры электронного блока;
- степень защиты оболочки выносного оптического элемента;
- диапазон рабочей температуры выносного элемента

На защитной пластине при снятой крышке наносится следующая маркировка:

- знак соответствия в системе сертификации;
 - наименование предприятия-изготовителя;
- .

-
-
- наименование извещателя;
 - заводской номер извещателя;
 - степень защиты оболочки электронного блока;
 - диапазон напряжения питания;
 - диапазон рабочей температуры электронного блока;
 - длина оптоволоконного кабеля;
 - диапазон рабочей температуры выносного элемента;
 - дата изготовления;
 - номер бригады-сборщицы;

Маркировка наносится самоклеящейся этикеткой.

1.6 Упаковка

1.6.1 Извещатели упаковываются комплектно в тару предприятия-изготовителя. Перед упаковкой извещатели подвергаются консервации в соответствии с ГОСТ 9.014-78 для группы ВЗ-10, вариант внутренней упаковки ВУ-5 по ГОСТ 9.014-78.

1.6.2 Извещатели размещаются в таре с учетом исключения их перемещения.

1.6.3 В каждую транспортную тару вложены:

- упаковочный лист;
- сопроводительная документация во влагонепроницаемом пакете.

1.6.4 Масса извещателей в транспортной таре должна быть не более 60 кг.

2 Использование по назначению

2.1 Эксплуатационные ограничения

2.1.1 Эксплуатация извещателя должна производиться в соответствии с действующими Правилами устройства электроустановок, настоящим РЭ и другими нормативными документами, действующими на предприятии.

2.1.2 К эксплуатации извещателя должны допускаться лица, изучившие настоящее РЭ и прошедшие соответствующий инструктаж.

2.1.3 Проверку работоспособности извещателя необходимо проводить техническими средствами, допускающими использование во взрывоопасных зонах.

2.2 Подготовка извещателя к работе

2.2.1 Извлечь извещатель из транспортной тары, ослабить четыре винта на лицевой поверхности крышки электронного блока, снять крышку.

2.2.2 Отсоединить кронштейн, для чего ослабить два винта фиксирующих его к основанию.

2.2.3. Установить кронштейн на стене или стойке в соответствии с проектом в вертикальном положении.

2.2.4 Установить основание корпуса на кронштейне и зафиксировать его крепежными винтами.

2.2.5 Подключить к клеммной колодке ХР2 входной и выходной шлейфы в соответствии с рис.5.

2.2.6 Установить дополнительный резистор R_d , в соответствии с требованиями применяемого ППКП. Если необходимо, установить оконечный элемент R_k в сигнальный шлейф.

2.2.7 Установить с помощью переключателя Т (поз. 17 на рис. 3 в Приложении) время срабатывания. Увеличенное время срабатывания 21с выбирается для повышения помехозащищенности извещателя. В положении СЛ включается специальный режим работы. После срабатывания извещатель находится в режиме “Пожар” в течение 10 сек. Если за это время фактор пожара исчезает, то извещатель переходит в дежурный режим.

2.2.8 Установить с помощью переключателя L (поз. 16 на рис. 3 в Приложении) дальность обнаружения 30м ($L=30$), или уменьшенную дальность 15м ($L=15$). Уменьшенная дальность - при оптических помехах и небольших размерах помещения.

2.2.10 Провести оптоволоконный кабель, установить выносной оптический элемент на его кронштейне.

2.2.11 При наличии разъемного соединения, подключить с его помощью оптоволоконный кабель к электронному блоку с соблюдением нумерации кабеля и электронного блока. Установить защитный кожух и закрыть им разъемное соединение.

2.2.12 Закрыть крышку электронного блока и прожать уплотнение с помощью четырех винтов .

2.2.13 Сориентировать направление оптической оси выносного оптического элемента в соответствии с проектом.

2.3 Использование извещателя

2.3.1. Рекомендации по установке

Устойчивость оптического канала связи и выносного оптического элементов к высокой окружающей температуре и агрессивным компонентам позволяют использовать его в пожароопасных зонах класса П- I, П-II, П-IIa, П-III, помещениях с окружающей температурой до +200 °С.

Монтаж извещателя производится в удобном для пользователя помещении (коридор, комната дежурного персонала). Выносной оптический элемент устанавливается в контролируемой зоне. Поле зрения выносного оптического элемента представляет собой конус с углом при вершине 90° .

По специальной заявке угол может быть уменьшен до 30° за счет использования дополнительной диафрагмы на выносном оптическом элементе. Выносной оптический элемент следует ориентировать с помощью поворотного кронштейна так, чтобы в него не попадали вращающиеся или колеблющиеся с частотой 2-20 Гц элементы, нагретые выше температуры $+200^\circ\text{C}$. В помещениях рекомендуется ориентировать оптическую ось выносного элемента извещателя от оконных проемов вовнутрь помещения.

При наличии перегородок, стеллажей, объемного оборудования, следует устанавливать дополнительные извещатели для контроля за “теневыми” зонами. Для исключения ложных срабатываний не допускается попадание прямого, или зеркально отраженного излучения от солнца в поле зрения выносного оптического элемента. На открытых площадках рекомендуется ориентировать оптическую ось выносного оптического элемента на север или принимать меры (светонепроницаемые экраны, установка под навесом) предотвращающие попадание солнечного излучения на выносной оптический элемент. Громоздкие объекты, перекрывающие поле зрения, будут затруднять регистрацию возгораний, возникающих за этими объектами, хотя извещатель будет реагировать на блики от пламени, рассеянные стенами и потолком.

В соответствии с требованиями ПУЭ по использованию электрических приборов во взрывоопасных и пожароопасных зонах класса В-Ia, В-Iг, В-Iб, В-IIa, П-I, П-II, П-IIa, П-III, возможно использование приборов без средств взрывозащиты со степенью защиты оболочки не менее IP54. Степень защиты оболочки электронного блока извещателя “Пульсар4-012” соответствует IP55, что позволяет использовать его в перечисленных зонах.

2.3.2 Проверка работоспособности извещателя

Включить извещатель по одной из схем, приведенных в Приложении в соответствии с его модификацией.

Перевести извещатель в режим “Пожар” одним из перечисленных методов:

- В соответствии с ГОСТ 52931-2008 по оптической оси извещателя установить тестовый очаг ТП-5 на расстоянии не более 30 м.

Между извещателем и тестовым очагом установить светонепроницаемую перегородку. Площадь очага 0,1 м кв. (емкость 33*33*5 см). Залить бензин в количестве 2000 мл. Поджечь бензин с соблюдением правил техники безопасности, дать разгореться, после чего убрать светонепроницаемую перегородку.

- По оптической оси выносного оптического элемента установить очаг пламени на расстоянии не более 3 м.

Площадь очага 0,0025 м. кв. (емкость 50*50*50 мм). В емкость залить бензин в количестве 60 мл. Такой очаг эквивалентен по воздействию тестовому очагу ТП-5 с площадью 0,1 м кв. на расстоянии 30 м. Между извещателем и тестовым очагом установить светонепроницаемую перегородку. Поджечь бензин, дать разгореться, после чего убрать светонепроницаемую перегородку.

- Стеариновая свеча диаметром 25 мм и величиной пламени 3-4 см колеблется с частотой 7-10 Гц на расстоянии 150-200 см от извещателя в пределах поля зрения.

- На чувствительный элемент извещателя направляется излучение от тестового источника излучения Т-07 на расстоянии не более 15 м.

Если извещатель сработал за время установленное переключателем с допуском ± 3 секунды, то он соответствует ТУ. Устойчивость к прямому свету в соответствии с европейской нормой EN-54. Извещатель не должен срабатывать при воздействии излучения от ламп накаливания и люминисцентных ламп при освещенности в плоскости чувствительного элемента до 15000 лк. при следующем воздействии: 1с чувствительный элемент закрыт непрозрачным экраном, 1с чувствительный элемент открыт. Количество воздействий - 20.

3 Техническое обслуживание

В процессе эксплуатации извещателя следует проводить техническое обслуживание (ТО) с периодическим контролем работоспособности в объеме ТО-1 и ТО-2.

3.1 ТО-1 включает обдувку входного окна чувствительного элемента сжатым воздухом 0,3 и более кгс/см, не содержащим капель масла и воды.

3.2 ТО-2 включает протирку входного окна чувствительного элемента мягкой тканью, смоченной в бензине или спирте.

3.3 Рекомендуемая периодичность ТО (месяцев):

- офисы, жилые помещения	ТО-1.....	6
	ТО-2.....	12
- общественные помещения	ТО-1.....	4
	ТО-2.....	12
- производственные помещения, склады, гаражи	ТО-1.....	3
	ТО-2.....	6

После проведения ТО следует произвести проверку работоспособности извещателя в соответствии с п. 2.3.2.

4 Ремонт

4.1 Все виды ремонта извещателей производятся предприятием-изготовителем или предприятием имеющим лицензию и прошедшим сертификацию производства на данный вид выполнения работ.

4.2 Предприятие-изготовитель гарантирует нормальную работу извещателя в течение гарантийного срока, при соблюдении потребителем условий транспортировки, хранения и эксплуатации, а также требований при монтаже.

4.3 Гарантийный срок эксплуатации 12 месяцев со дня отгрузки потребителю.

4.4 Извещатели, у которых во время гарантийного срока (при условии соблюдения правил эксплуатации и монтажа) будет выявлено несоответствие требованиям руководства по эксплуатации, безвозмездно заменяются или ремонтируются предприятием-изготовителем.

Адрес разработчика и изготовителя:
620049, г. Екатеринбург, пер. Автоматики, д.6,
ООО “ППП “КБ ПРИБОР”
тел./факс (343) 374-16-66, (343) 383-48-32
E-mail: zakaz@kbpribor.ru, pribor@kbpribor.ru
Сайт: www.kbpribor.ru

5 Хранение

5.1 При хранении извещатель должен находиться в упаковке предприятия-изготовителя в условиях отапливаемых хранилищ при температуре окружающего воздуха от плюс 5 °С до плюс 40 °С и относительной влажности не более 80%.

5.2 В помещении для хранения не должно быть токопроводящей пыли, паров кислот и щелочей, а также газов, вызывающих коррозию и разрушающих изоляцию.

6 Транспортирование

6.1 Транспортирование извещателей производится в таре предприятия-изготовителя всеми видами транспорта (железнодорожных вагонах, закрытых автомашинах, герметизированных отапливаемых отсеках самолетов, трюмах и пр.) на любые расстояния.

6.2 Условия транспортирования:

- температура окружающего воздуха от минус 50 °С до плюс 70 °С;

- относительная влажность воздуха до 95% при температуре плюс 25 °С.

6.3 Извещатели должны быть упакованы комплектно в тару с учетом исключения их перемещения.

ПРИЛОЖЕНИЕ

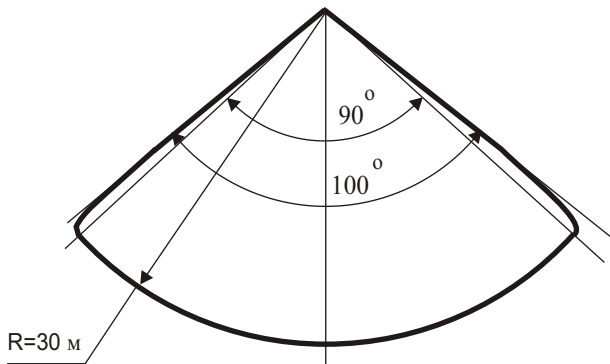


Рис 1

**Проекция поля зрения выносного
оптического элемента извещателя**

Оптическая ось
выносного оптического
элемента

Рис.2.а

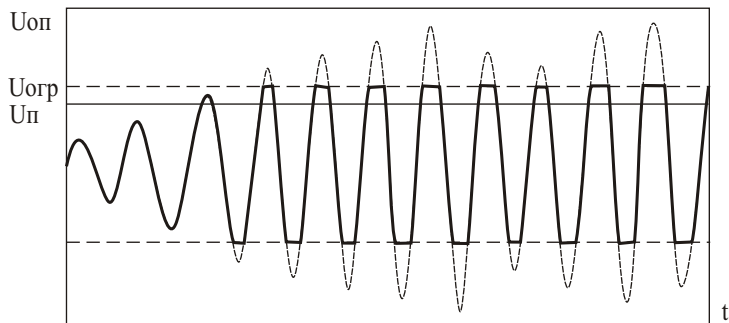


Рис.2.б

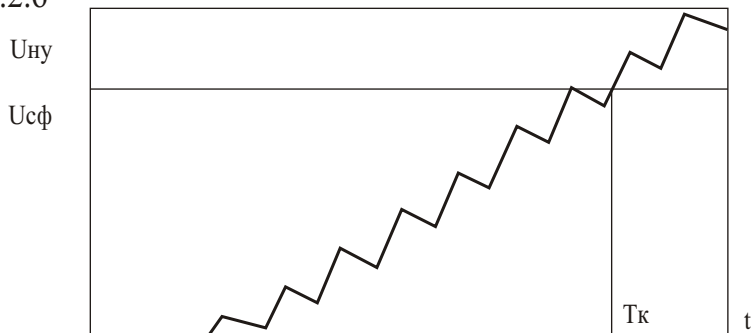


Рис 2 Временные диаграммы

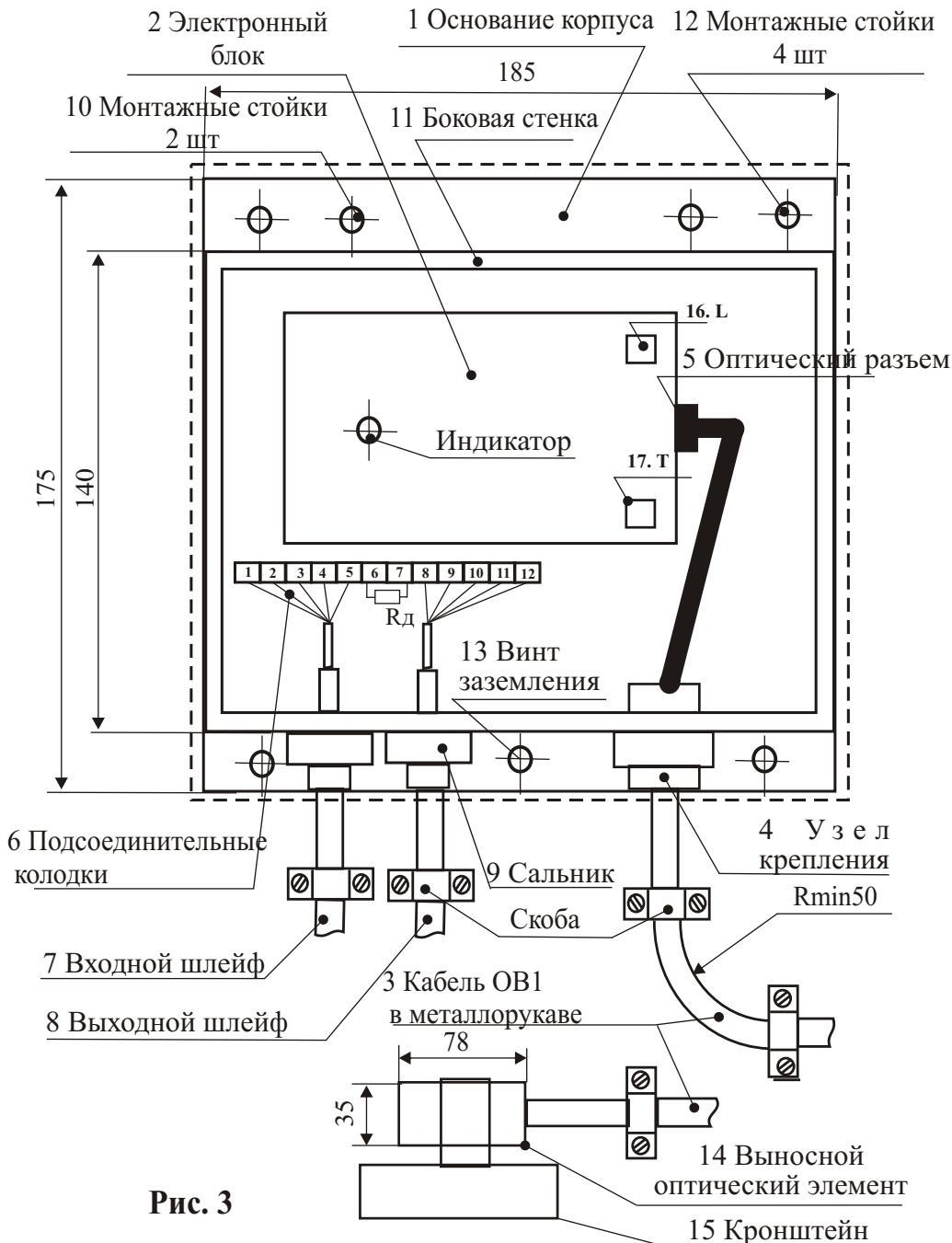


Рис. 3

Извещатель пожарный пламени “Пульса4-012”

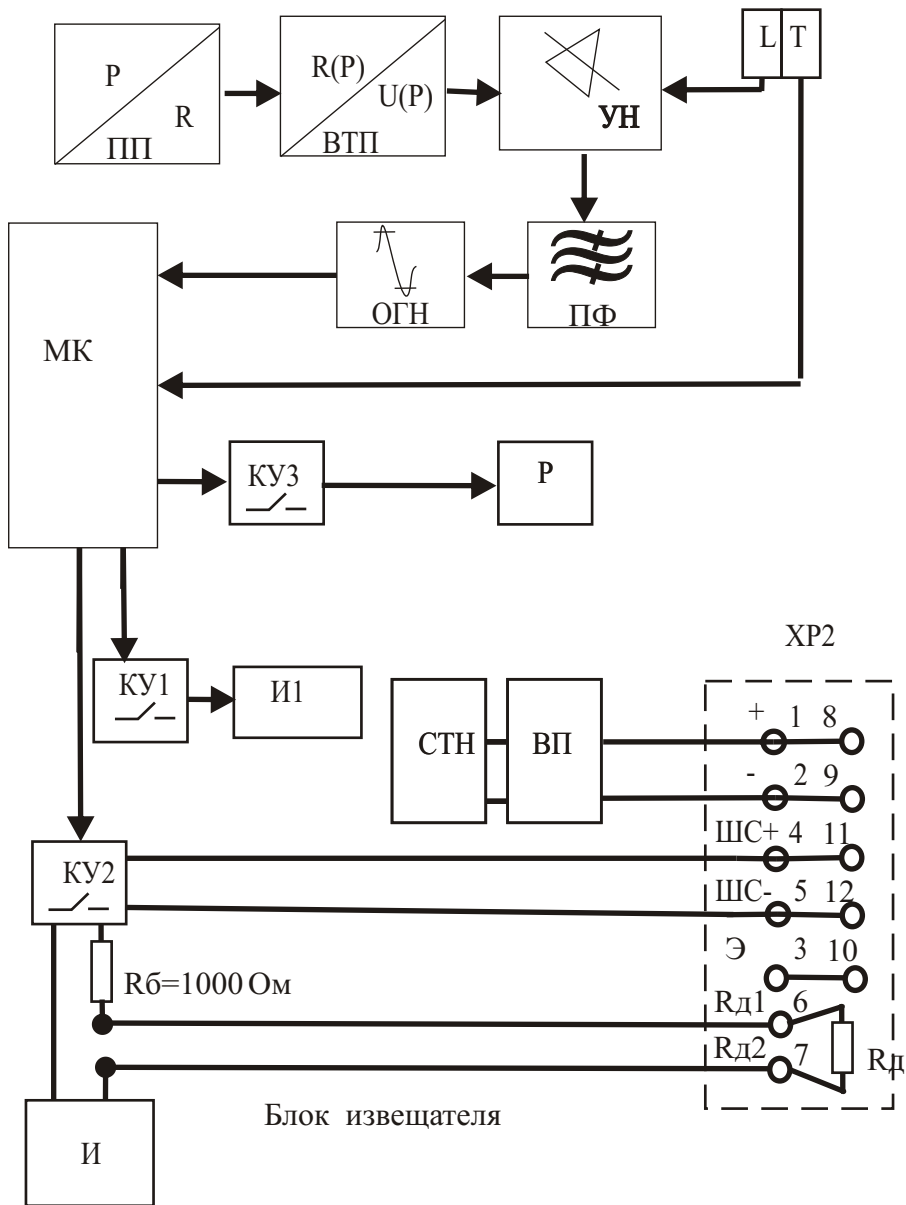


Рис 4

Схема функциональная извещателя "Пульсар4-012"

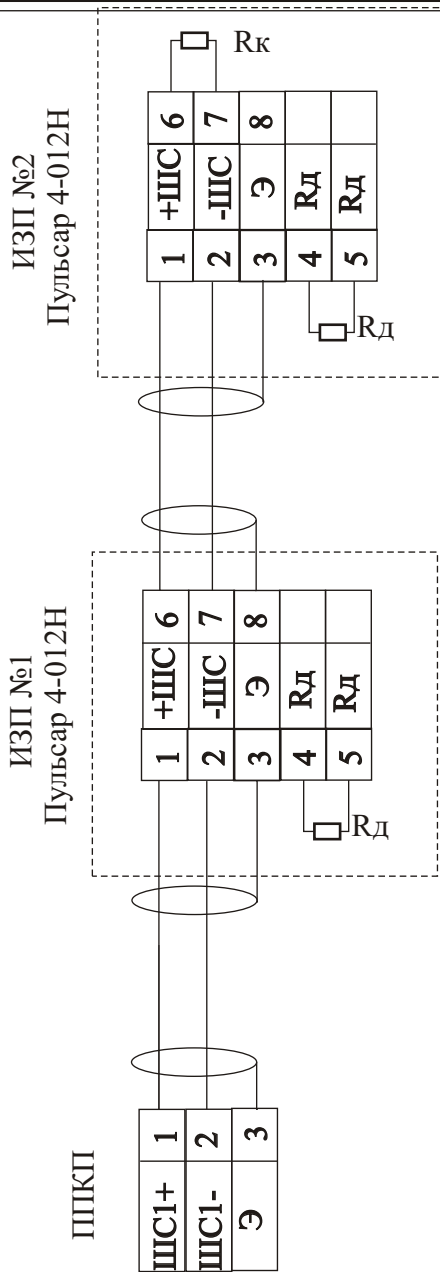


Рис. 5а
Схема подключения извещателей “Пульсар 4-012С”
“Пулсар4-012Н”к ППКП

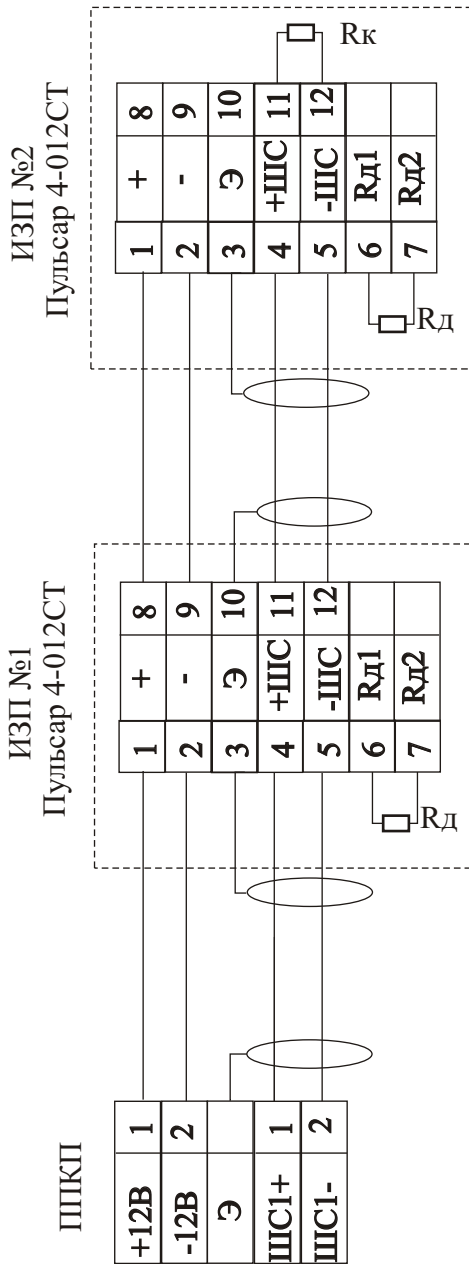


Рис. 56 Схема подключения извещателей “Пульсар4-012НТ” “Пульсар4-012СТ” к ППКП

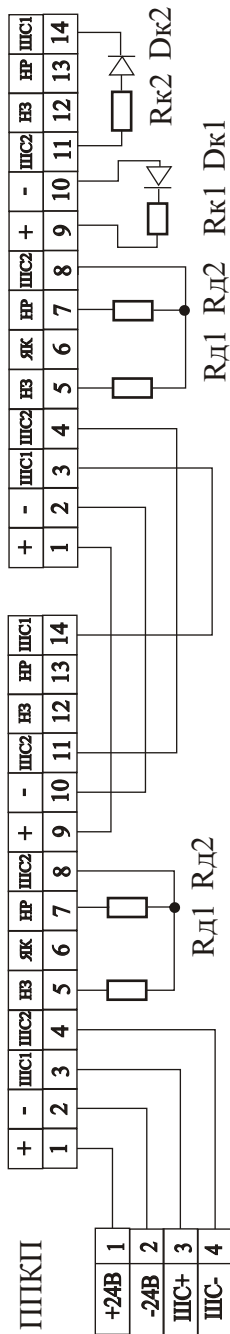


Рис. 6а Монтажная схема параллельного подключения
“Пульсар4-012НК”, “Пульсар4-012СК”

Условные обозначения:

+, - - клеммы питания,

напряжение в диапазоне 12В -28 В

ШС - шлейф сигнализации

НЗ - нормально замкнутые контакты реле

ЯК - якорь реле

НР - нормально разомкнутые контакты реле

Rд1 - добавочное сопротивление, задающее ток по ШС в дежурном режиме

Rд2 - добавочное сопротивление, задающее ток по ШС в режиме “Пожар”

Rк1, Dк1 - конечное сопротивление и диод для контроля шлейфа питания

Rк2, Dк2 - конечное сопротивление и диод для контроля ШС

Rд1, Rд2, Rк1, Dк1, Rк2, Dк2 определяются требованиями ППКП

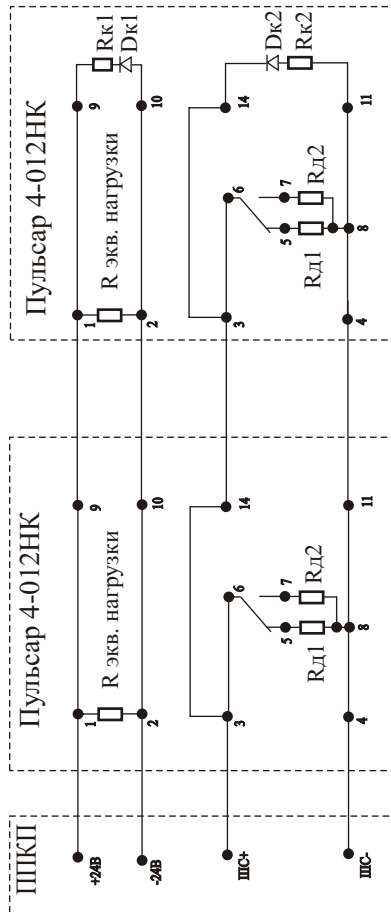


Рис. 6б Принципиальная схема параллельного подключения
“Пульсар4-012НК”, “Пульсар4-012СК”

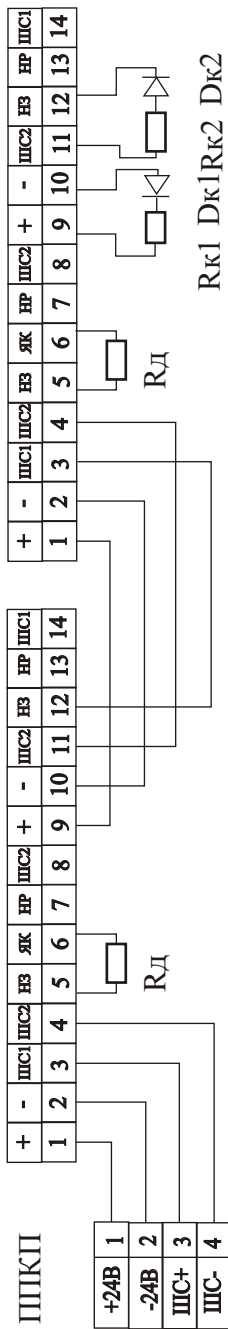


Рис. 7а Монтажная схема последовательного подключения “Пульсар4-012НК”, “Пульсар4-012СК” с нормально замкнутым контактом реле

Условные обозначения:
 +, - - клеммы питания,
 напряжение в диапазоне 12В - 28 В
 ШС - шлейф сигнализации
 НЗ - нормально замкнутые контакты реле
 ЯК - якорь реле
 ЯР - нормально разомкнутые контак-
 ты реле
 Rд - добавочное сопротивление,
 задающее ток по ШС в режиме
 “Пожар”
 Rк1, Dк1 - конечное сопротивление и
 диод для контроля шлейфа питания
 Rк2, Dк2 - конечное сопротивление и
 диод для контроля ШС
 Rд1, Rд2, Rк1, Dк1, Rк2, Dк2 опреде-
 ляются требованиями ППКП

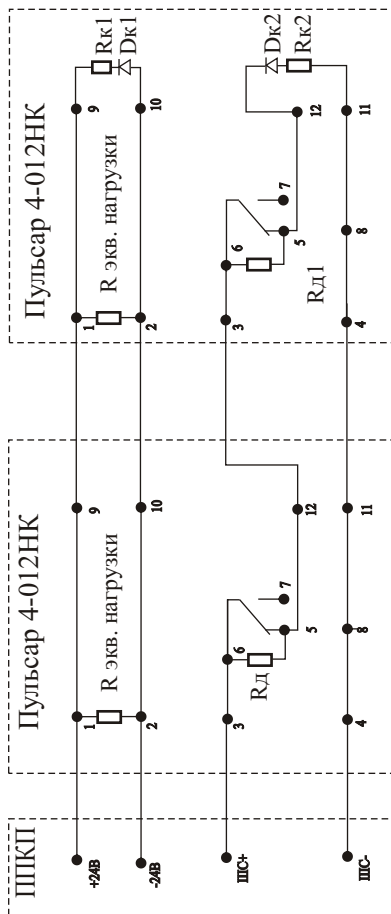


Рис. 7б Принципиальная схема последовательного подключения “Пульсар4-012НК”, “Пульсар4-012СК” с нормально замкнутым контактом реле

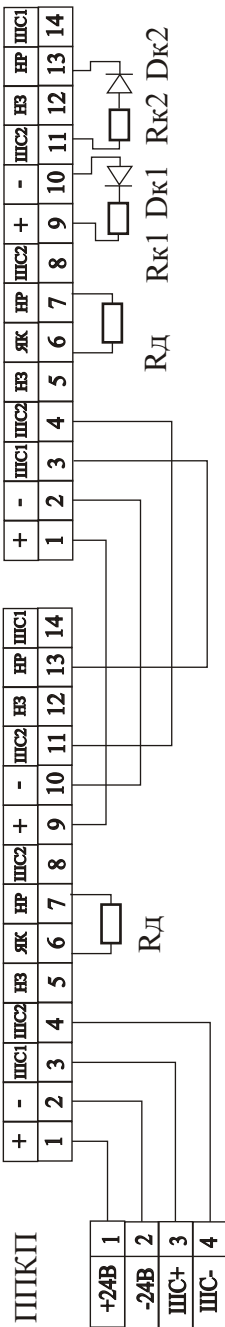


Рис. 8а Монтажная схема последовательного подключения “Пульсар4-012НН”, “Пульсар4-012СК” с нормально разомкнутым контактом реле

Условные обозначения:

- +,- - клеммы питания,
- напряжение в диапазоне 12В -28 В
- ШС- шлейф сигнализации
- НЗ - нормально замкнутые контакты реле
- ЯК- якорь реле
- НР - нормально разомкнутые контакты реле
- Рд - добавочное сопротивление, задающее ток по ШС в режиме “Пожар”
- Рк1, Dк1 - конечное сопротивление и диод для контроля шлейфа питания
- Рк2, Dк2 - конечное сопротивление и диод для контроля ШС
- Рд1, Rд2, Rк1, Dк1, Rк2, Dк2 определяются требованиями ППКП

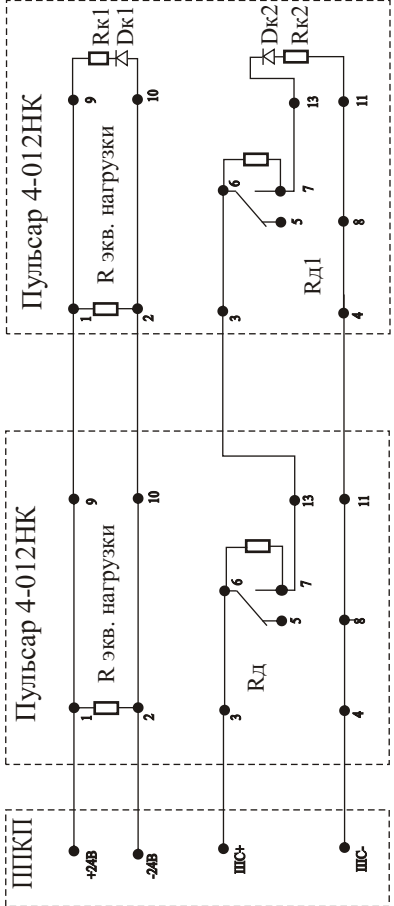


Рис. 8б Принципиальная схема последовательного подключения “Пульсар4-012НН”, “Пульсар4-012СК” с нормально разомкнутым контактом реле



Сведения о сертификатах

Извещатели пожарные пламени модификаций

ИП 330-412 “Пульсар[®] 4-012Н”,
ИП 330-412 “Пульсар[®] 4-012С”,
ИП 330-412 “Пульсар[®] 4-012НГ”,
ИП 330-412 “Пульсар[®] 4-012СТ”,
ИП 330-412 “Пульсар[®] 4-012НК”,
ИП 330-412 “Пульсар[®] 4-012СК”

Соответствуют ТУ 4371-032-26289848-2012
и признаны годными к эксплуатации.

Имеют следующие сертификаты:

Сертификат соответствия № С-RU.ПБ01.В.02053
выдан ОС “ПОЖТЕСТ” ФГБУ ВНИИПО МЧС России,
действителен с 14.06.2012 до 14.06.2017

Гарантийный срок 12 месяцев с момента отгрузки.

