

ПРОЕКТНО - ПРОИЗВОДСТВЕННОЕ ПРЕДПРИЯТИЕ  
“КБ ПРИБОР”

ИЗВЕЩАТЕЛЬ ПОЖАРНЫЙ  
ПЛАМЕНИ

**ИП 330-313 “ПУЛЬСАР® 3-013”**

РУКОВОДСТВО ПО ЭКСПЛУАТАЦИИ  
ИПЗ-013.00.00.00 РЭ

ЕКАТЕРИНБУРГ

---

---



---

---

# СОДЕРЖАНИЕ

Введение.....	5
1 Описание и работа.....	6
1.1 Назначение.....	6
1.2 Технические характеристики.....	9
1.3 Состав извещателя.....	12
1.4 Устройство и работа извещателя.....	14
1.5 Маркировка.....	16
1.6 Упаковка.....	17
2 Использование по назначению.....	17
2.1 Эксплуатационные ограничения.....	17
2.2 Подготовка к работе.....	18
2.3 Использование извещателя.....	20
2.3.1 Рекомендации по установке.....	20
2.3.2 Проверка работоспособности.....	21
3 Техническое обслуживание.....	22
4 Гарантийные обязательства. Ремонт.....	23
5 Хранение.....	24
6 Транспортирование.....	24
Приложение.....	25

---

---

Настоящее руководство по эксплуатации (РЭ) предназначено для изучения пожарного извещателя

ИП330-313 “Пульсар3-013” (далее по тексту извещатель) и устанавливает правила его эксплуатации, технического обслуживания, ремонта, хранения, транспортирования.

Перед началом эксплуатации извещателя необходимо изучить РЭ.

В комплект эксплуатационной документации (ЭД), поставляемой с извещателем входит:

- руководство по эксплуатации (РЭ);
- паспорт (ПС).

---

---

## **Введение**

Обозначение извещателя при его заказе и в документации другого изделия, в котором он может быть применен:

**Извещатель пожарный пламени**

**ИП 330-313 “Пульсар3-013Н”**

**ТУ 4371-29-26289848-2011.**

**Извещатель пожарный пламени**

**ИП330-313 “Пульсар3-013С”**

**ТУ 4371-29-26289848-2011.**

**Извещатель пожарный пламени**

**ИП330-313 “Пульсар3-013НК”**

**ТУ 4371-29-26289848-2011.**

**Извещатель пожарный пламени**

**ИП330-313 “Пульсар3-013СК”**

**ТУ 4371-29-26289848-2011.**

Буква “Н” в наименовании звещателя обозначает нормальное исполнение с рабочим температурным диапазоном извещателя:

**-10 °С...+55 °С.**

Буква “С” обозначает специальное исполнение с рабочим температурным диапазоном извещателя:

**-50 °С...+55 °С.**

Буква “К” обозначает исполнение с выдачей сигнала “Пожар” с помощью “сухого контакта”.

(См. также Таблицы 1,2,3 на стр.10,11)

Степень защиты оболочки извещателя- IP 55.

---

# 1 Описание и работа

## 1.1 Назначение

Извещатель пожарный “Пульсар3-013” предназначен для обнаружения загораний, сопровождающихся появлением открытого пламени. Принцип действия извещателя “Пульсар3-013” основан на приеме инфракрасного (ИК) излучения от очага возгорания 0,8-1,7 мкм с помощью чувствительного элемента, передаче его в электронный блок, обработке электрического сигнала и формировании сигнала “Пожар”. Прием инфракрасного излучения производится в двух спектральных диапазонах по отдельным каналам. Двухспектральный прием излучения и цифровая обработка сигнала позволяют исключить влияние помех, вызванных излучениями от искусственных источников освещения, электродуговой сварки, модуляцией вибрирующих частей оборудования, солнечных бликов.

Извещатели модификаций “Пульсар3-013Н”, “Пульсар3-013НК” имеют рабочий температурный диапазон от  $-10^{\circ}\text{C}$  до  $+55^{\circ}\text{C}$ .

Извещатели модификаций “Пульсар3-013С”, “Пульсар3-013СК” имеют рабочий температурный диапазон от  $-50^{\circ}\text{C}$  до  $+55^{\circ}\text{C}$

Степень защиты оболочки IP55, позволяет устанавливать извещатель на открытых площадках.

Проекция поля зрения выносного оптического элемента на плоскость, параллельную его оптической оси, представлена на рис. 1.

Извещатель является восстанавливаемым, обслуживаемым устройством. При обнаружении загорания выдает сигнал “Пожар” в шлейф системы сигнализации и на световой индикатор, расположенный в корпусе извещателя. Подключение извещателя производится по четырехпроводному шлейфу пожарной сигнализации. По двум линиям производится питание постоянным напряжением в диапазоне 12В ... 28В. Две других линии используются для информационной связи с прибором приемно-контрольным.

---

---

Извещатель может работать в двух режимах - адресном и безадресном. Режим работы задается переключателем. В безадресном режиме он может работать совместно с приемно-контрольными приборами типа Роса II-SL, Гранит, ППС-3, ППК-2, Сигнал-20 и аналогичными. В модификациях “Пульсар3-013Н”, “Пульсар3-013С” сигнал “Пожар” выдается повышением тока в сигнальной цепи. В модификациях “Пульсар3-013НК”, “Пульсар3-013СК” сигнал “Пожар” выдается в сигнальную цепь “сухим контактом” реле. Подключение к безадресному ППКП производится в соответствии с рис5 - рис8 по четырехпроводному шлейфу пожарной сигнализации. Две линии используются для подключения питания, две другие используются в качестве информационного канала.

Подключение к адресному ППКП “Пульсар21” производится в соответствии с рис 4 по адресному четырехпроводному шлейфу пожарной сигнализации (ША). Две линии используются для подключения питания, две другие линии используются в качестве информационного канала. В каждый шлейф может быть включено восемь извещателей. Каждый извещатель имеет индивидуальный адрес, устанавливаемый задатчиком. Информация о состоянии извещателей и команды с ППКП передаются по информационному каналу с помощью оконного интерфейса. ППКП “Пульсар21” может выдать команды “Тест” и “Сброс”. Извещатель может выдавать восемь состояний: “Норма. Нормальная фоновая”, “Норма. Высокая фоновая”, “Внимание. Нормальная фоновая”, “Внимание. Высокая фоновая”, “Пожар. Нормальная фоновая”, “Пожар. Высокая фоновая”, “Тест норма”, “Тест неисправность”. Наличие группы сообщений позволяет формировать тактику пожаротушения с учетом общей оптической обстановки на объекте контроля и ввести дополнительные степени защиты от ложных запусков системы пожаротушения. В разделе 1.2 приведены технические характеристики извещателей “Пульсар3-013”.

Извещатель может располагаться в пожароопасных зонах П-I, П-II, П-IIa, П-III по ПУЭ.





---

---

## 1.2 Технические характеристики

1.2.1 Дальность обнаружения тестового очага пламени ТП-5 площадью 0,1 кв.м, М.....	30
1.2.2 Дальность обнаружения тестового очага пламени ТП-6 площадью 0,2 кв.м, М.....	12
1.2.3 Время срабатывания, сек.:	
- типовое значение.....	10
- максимальное значение.....	20
1.2.4 Угол обзора, градусы	
- типовое значение.....	90
- по заказу.....	30-90
1.2.5 Допустимая фоновая освещенность, лк:	
- рассеянное солнечное излучение .....	15000
- излучение ламп накаливания.....	800
- люминисцентных ламп.....	2000
- периодические оптические помехи с частотой 0Гц-100Гц.....	2000
- излучение дуговой сварки.....	15000
1.2.6 Электрические характеристики, см. Таблицу1,2	
1.2.7 Ток, коммутируемый контактами реле, не более, А.....	0,5
1.2.8 Напряжение на контактах реле, не более, В.....	36
1.2.9 Рабочий диапазон температуры, см. Таблицу3	
1.2.10 Степень защиты оболочки по ГОСТ14254-80 .....	IP55
1.2.11 Габаритные размеры, мм:	
- электронный блок.....	200*200*70
- чувствительный элемент.....	35*35*78
1.2.12 Масса извещателя, не более, кг.....	3,0
1.2.13 Срок службы изделия, лет.....	10

Токи потребления  
в дежурном режиме

Таблица1

Модификация извещателя	Ток в сигналь- ной цепи $I_c$	Ток в питаю- щей цепи $I_p$	Рабочее напряжение
Пульсар 3-013Н Пульсар 3-013С	$I_c \leq 20\text{мкА}$	$I_p \leq 20\text{мА}$	12В-28В
Пульсар 3-013НК Пульсар 3-013СК	$I_c = U_c/R_{д1}$	$I_p \leq 20\text{мА}$	12В-28В

Токи потребления  
в режиме “Пожар”

Таблица2

Модификация извещателя	Ток в сигналь- ной цепи $I_c$	Ток в питаю- щей цепи $I_p$
Пульсар 3-013Н Пульсар 3-013С	$I_c = U_c / (1\text{кОм} + R_{д})$	$I_p \leq 20\text{мА}$
Пульсар 3-013НК Пульсар 3-013СК	$I_c = U_c/R_{д2}$	$I_p \leq 55\text{мА}$

$U_c$  - Напряжение в сигнальной цепи

Таблица 3

Модификация извещателя	Температурный Диапазон	Конструктивные и функциональные особенности
ИП330-313 “Пульсар 3 -013Н”	-10 °С...+55 °С	В безадресном режиме ток в режиме “Пожар” задается с помощью внутреннего резистора 1000 Ом и добавочного резистора Rд.
ИП330-313 “Пульсар 3 -013С”	-50 °С...+55 °С	В адресном режиме информация в ППКП передается цифровым кодом
ИП330-313 “Пульсар 3 -013НК”	-10 °С...+55 °С	Работает только в безадресном режиме. Выход сигнала “Пожар” сухим контактом. Ток в дежурном режиме по сигнальным цепям задается с помощью добавочного резистора Rд1.
ИП330-313 “Пульсар 3 -013СК”	-50 °С...+55 °С	Ток в режиме “Пожар” по сигнальным цепям задается с помощью добавочного резистора Rд2. Ток, коммутируемый контактами реле, не более 0,5А при напряжении на контактах не более 36В.

---

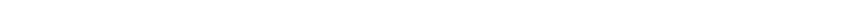
### 1.3 Состав извещателя

Электронный блок извещателя (со снятыми крышками и защитной пластиной) показан на рис. 2 Приложения. На основании корпуса 1 установлен микропроцессорный блок 2 и предусилитель 3, заключенные в экраны 4.

Чувствительный элемент 6 устанавливается на кронштейне 19 на основании корпуса.

Подключение извещателя к шлейфу приборов приемно-контрольных производится с помощью клеммных колодок 9. Предусмотрено подключение входного 10 и выходного 11 шлейфов, что позволяет производить подключение без использования разветвительных коробок. Уплотнение шлейфов производится с помощью сальников 12.

Установка параметров режимов работы, адресов, дальности обнаружения производится соответственно задатчиками 13 ЗДП, 14 ЗДА, 15 ЗДЗ в соответствии с рекомендациями п. 2.2. Срабатывание извещателя регистрируется на индикаторе 16. Установка основания корпуса производится на кронштейн (на рисунке не показан). Фиксация основания на кронштейне производится винтами через монтажные отверстия 17. Кронштейн закрепляется к стене или стойке. Крышка защитного кожуха (на рисунке не показана) фиксируется двумя винтами на боковой поверхности. Крышка корпуса (на рисунке не показана) прижимается к уплотнительному пазу основания с помощью четырех винтов на ее лицевой поверхности. Уплотнительный паз имеет силиконовую прокладку. Для улучшения защиты от попадания влаги паз при монтаже заполняется техническим вазелином.



---

## 1.5 Устройство и работа извещателя

Функциональная схема извещателя изображена на рис. 3 Приложения.

Оптический сигнал открытого пламени в ИК диапазоне излучения поступает на первичные преобразователи (ПП1, ПП2), преобразующие фотосигналы в электрический параметр - ток.

Электрический ток поступает на вторичные преобразователи (ВТП1, ВТП2) преобразующие ток ПП в напряжение. Переменная составляющая сигнала усиливается усилителями (УН1, УН2). С помощью микропроцессорного устройства (МП) задается коэффициент усиления УН, который определяет дальность обнаружения очага возгорания.и

Выделение компонент сигнала, характерных для мерцающего пламени, производится полосовыми фильтрами (ПФ1, ПФ2).

Отфильтрованные сигналы поступают через схему согласования (СС) в канал цифровой обработки на аналоговые входы А0, А1 микропроцессорного устройства (МП). Микропроцессорное устройство производит аналого-цифровое преобразование аналоговых сигналов. Полученные значения хранятся в оперативной памяти (ОЗУ) МП. С помощью специальной программы обработки, находящейся в постоянной памяти (ПЗУ) МП, производится обработка сигналов текущего 5-ти секундного интервала времени.

С помощью задатчика параметров (ЗДП) можно варьировать параметры обработки сигналов с целью адаптации извещателя к конкретным рабочим условиям. С помощью задатчика адреса (ЗДА) устанавливается адрес извещателя. Значение адреса может находиться в диапазоне от 0 до 7.

В дежурном режиме, тестовый сигнал с выхода В0 МП поступает на формирователь тестового сигнала (ФТ), и по тестовому каналу (ТК) поступает в чувствительный элемент на световых излучатель СД. Излученный сигнал поступает на ПП и передается по основному каналу в электронный блок.

---

При обнаружении сигнала пламени МП включает индикатор (И) на лицевой панели извещателя.

Из напряжения питания в диапазоне 12-28 В, поступающего от ППКП или отдельного источника постоянного тока с помощью стабилизатора (СТН) формируются напряжения, необходимые для питания узлов извещателя.

В извещателях “Пульсар3-013НК”, “Пульсар3-013СК” МП через порт В7 выдает сигнал “Пожар” на реле (Р1), которое производит переключение своих контактных групп, связанных соответственно с клеммами 5 (нормально замкнутый контакт), 6 (якорь) и 7 (нормально разомкнутый контакт).

Возвращение извещателей “Пульсар3-013НК”, “Пульсар3-013СК” в дежурный режим происходит только после снятия напряжения питания на время не менее двух секунд.

Возвращение извещателей “Пульсар3-013Н”, “Пульсар3-013С” в дежурный режим происходит как после снятия напряжения питания, так и после снятия напряжения со шлейфа сигнализации на время не менее двух секунд. В адресном режиме возвращение извещателя в дежурный режим происходит также по команде с ППКП “Пульсар21”.

Схемы включения извещателей “Пульсар3-013Н”, “Пульсар3-013С” в адресном режиме совместно с ППКП “Пульсар21” приведены на рис.4; в безадресном на примере включения совместно с ППКП “Сигнал 20” на рис.5.

Схемы различных вариантов включения извещателей “Пульсар3-013НК”, “Пульсар3-013СК” приведены на рис. 6а, 6б, 7а, 7б, 8а, 8б.

---

## 1.6 Маркировка

**На боковой поверхности крышки электронного блока извещателя наносится следующая маркировка:**

- знак соответствия в системе сертификации;
- наименование предприятия - изготовителя;
- наименование извещателя;
- степень защиты оболочки;
- маркировка взрывозащиты ;
- диапазон рабочей температуры ;

**На защитной пластине при снятой крышке наносится следующая маркировка:**

- знак соответствия в системе сертификации;
- наименование предприятия-изготовителя;
- .- наименование извещателя;
- заводской номер извещателя;
- степень защиты оболочки ;
- диапазон напряжения питания;
- диапазон рабочей температуры ;
- дата изготовления;
- номер бригады-сборщицы;
- фамилия контролера ОТК;

Маркировка наносится методом шелкографии или самоклеящейся этикетки.



---

---

## **1.7 Упаковка**

1.7.1 Извещатели упаковываются комплектно в тару предприятия-изготовителя. Перед упаковкой извещатели подвергаются консервации по группе защиты ВЗ-0, упаковочное средство УМ5 по ГОСТ 9.014-78.

1.7.2 Извещатели размещаются в таре с учетом исключения их перемещения.

1.7.3 В каждую транспортную тару вложены:

- упаковочный лист;
- сопроводительная документация во влагонепроницаемом пакете.

1.7.4 Масса извещателей в транспортной таре должна быть не более 60 кг.

## **2 Использование по назначению**

### **2.1 Эксплуатационные ограничения**

2.1.1 Эксплуатация извещателя должна производиться в соответствии с действующими Правилами устройства электроустановок, настоящим РЭ и другими нормативными документами, действующими на предприятии.

2.1.2 К эксплуатации извещателя должны допускаться лица, изучившие настоящее РЭ и прошедшие соответствующий инструктаж.

2.1.3 При проверке работоспособности извещателя во взрывоопасных зонах необходимо применять технические средства, допускающие их использование в этих зонах.

---

---

## **2.2 Подготовка к работе**

2.2.1 Извлечь извещатель из транспортной тары, освободить от упаковки, снять крышку корпуса, для чего ослабить четыре винта на лицевой стороне крышки.

2.2.2 Отсоединить кронштейн, для чего ослабить два винта фиксирующих его к основанию.

2.2.3 Установить кронштейн на стене или стойке в соответствии с проектом в вертикальном положении. Расстояние между соседними извещателями должно быть не менее 400 мм по вертикали и не менее 100 мм по горизонтали.

2.2.4 Установить основание корпуса на кронштейне и зафиксировать его крепежными винтами.

2.2.5 Подсоединить винт заземления к технологическому контуру заземления.

2.2.6 Сориентировать направление оптической оси чувствительного элемента в соответствии с проектом.

2.2.7 Подключить к клеммной колодке входной и выходной шлейфы пожарной сигнализации в соответствии с рис 4,5,6, 7, 8 в зависимости от применяемой схемы включения. Монтаж шлейфов рекомендуется выполнять кабелем типа “витая пара в экране”(КПСЭВ 4\*0,35; КВББШвнг 4\*1)

2.2.8 Для обеспечения степени защиты оболочки Ip55 необходимо заполнить сальниковые вводы входного и выходного шлейфов техническим вазелином или силиконовым герметиком.

Таблица4

ЗДП 4321	Параметры работы	Краткая характеристика
0001	Защита от радиопомех и импульсов на шлейфе	Тревога блокируется при наличии радиопомех, мешающих работе цифрового тракта извещателя.
0010	Защита от сварки и осветительных ламп	Тревога блокируется при наличии мощных оптических помех с частотой, характерных для сварки.
0100	Защита от Солнца и от оптических сигналов высокой интенсивности	Тревога блокируется при наличии оптического сигнала высокой интенсивности, за пределами рабочего диапазона аналогового тракта.
1000	Защита от периодической помехи	Тревога блокируется при обнаружении Периодической помехи.

2.2.9 При поставке извещателей “Пульсар 3-015Н”, “Пульсар 3-015С”, к клеммам 18, 19 подключена перемычка вместо добавочного резистора  $R_d$ . Это обеспечивает ток 22 мА при  $U_p = 24$  В для извещателей в безадресном включении. Если требуется другое значение тока, то вместо перемычки установить резистор  $R_d = (U_c/I_c) - 1\text{кОм}$ , где  $I_c$  - желаемая величина тока. См. также Таблицу 2 на стр. 11. Для извещателей “Пульсар 3-015НК”, “Пульсар 3-015СК” следует подключить  $R_{d1}$ ,  $R_{d2}$  по рис. 6, 7, 8.

2.2.10 Установить параметры работы извещателя с помощью задатчика параметров ЗДП ”Режим” в соответствии с Таблицей4.

2.2.11 Разряды ЗДП независимы, что позволяет адаптировать работу извещателя к оптической обстановке на защищаемом объекте. Если ставится задача добиться максимальной помехозащищенности, то сигнал “Тревога” формируется с защитами от радиопомех, излучения сварки, и Солнца, с защитой от периодической помехи. Этот режим работы соответствует коду 1111 на ЗДП. Защита от периодических помех позволяет дополнительно повысить помехозащищенность от движения различных механизмов, модулирующих источники излучения, например от бликов Солнца. Защиту от радиопомех рекомендуется выбирать всегда. Если нужно защитить извещатель от сварки, а от излучения Солнца - необязательно, то следует выбрать код 0011. без дополнительных защит можно выбрать кодом 0000, а с защитой от радиопомех - кодом 0001.

---

2.2.12 При работе с безадресным ППКП установить безадресный режим на задатчике адреса ЗДА извещателя. Такому режиму соответствует код 8 (1000). При работе с ППКП “Пульсар21” установить на ЗДА адрес извещателя в диапазоне от 0 (0000) до 7 (0111).

2.2.13 Установить с помощью ЗДЗ время срабатывания извещателя. Время срабатывания регулируется в диапазоне от 6 до 20 секунд. Время срабатывания = 6 сек + код ЗДЗ. Минимальному времени 6 секунд соответствует код 0000, максимальному времени 20 секунд соответствует код 1111 на ЗДЗ. Рекомендуемое время срабатывания 10-12 секунд выбирается кодом 1000 на ЗДЗ.

2.2.14 Включить ППКП. Убедиться что извещатель перешел в дежурный режим. Подать на извещатель оптическое излучение от тестового источника Т-09. Через установленное по п. 2.2.13 время извещатель должен перейти в режим “Пожар”. Убедиться что ППКП принимает сигнал “Пожар” от извещателя.

2.2.15 Возвращение извещателей “Пульсар3-013НК”, “Пульсар3-013СК” в дежурный режим происходит только после снятия напряжения питания на время не менее двух секунд.

Возвращение извещателей “Пульсар3-013Н”, “Пульсар3-013С” в дежурный режим происходит как после снятия напряжения питания, так и после снятия напряжения со шлейфа сигнализации на время не менее двух секунд. В адресном режиме возвращение извещателя в дежурный режим происходит также по команде с ППКП “Пульсар21”.

2.2.16 Закрыть крышку и прожать уплотнение с помощью четырех винтов к электронному блоку.

## **2.3 Использование извещателя**

### **2.3.1 Рекомендации по установке**

Монтаж электронного блока и выносного чувствительного элемента извещателя производится в соответствии с маркировкой взрывозащиты в зонах класса 2 (ВІ-а, ВІ-б, ВІ-г, ВІІ-а по ПУЭ), пожароопасных зонах П-І, П-ІІ, П-ІІа, П-ІІІ.

---

---

Поле зрения выносного элемента представляет собой конус с углом при вершине 120°. Его следует ориентировать с помощью поворотного кронштейна так, чтобы оптическая ось выносного элемента была направлена от оконных проемов вовнутрь помещения. При наличии перегородок, стеллажей, объемного оборудования, следует устанавливать дополнительные извещатели для контроля за “теньевыми” зонами. При попадании прямого или отраженного излучения Солнца в поле зрения выносного элемента, извещатель “Пульсар 3-013” не выдает сигнал “Пожар”, тем не менее, эта ситуация нежелательна, так как обнаружение реального огня будет затруднено.

На открытых площадках рекомендуется ориентировать оптическую ось чувствительного элемента извещателя на север или принимать меры (светонепроницаемые экраны, установка под навесом) предотвращающие попадание солнечного излучения на выносной чувствительный элемент. Громоздкие объекты, перекрывающие поле зрения, будут затруднять регистрацию возгораний, возникающих за этими объектами. При монтаже необходимо соблюдать расстояния до соседних извещателей, гарантирующие свободное снятие крышки прибора. Отступ от соседнего извещателя по вертикали 400 мм, по горизонтали 100 мм,

### **2.3.2 Проверка работоспособности извещателя**

2.3.2.1 Подать напряжение питания на извещатель в соответствии с техническими требованиями. Убедится, что он перешел в дежурный режим. При этом индикатор должен находиться в мигающем режиме

2.3.2.2 Перевести извещатель в режим “Пожар” одним из перечисленных методов:

---

- В соответствии с ГОСТ 27990-88 по оптической оси выносного элемента установить тестовый очаг на расстоянии не более 30м. Между ними установить светонепроницаемую перегородку. Площадь очага 0,1 м<sup>2</sup> (емкость 33\*33\*5 см). В емкость залить бензин в количестве 2000г. Поджечь бензин с соблюдением правил техники безопасности, дать разгореться, после чего убрать светонепроницаемую перегородку. Выносной элемент подвергнуть воздействию излучения пламени тестового очага. Если извещатель сработал за время, выбранное с помощью ЗДЗ (см. п. 2.2.14), то он соответствует ТУ. Время срабатывания =6 сек+код ЗДЗ.

- По оптической оси выносного элемента установить очаг пламени на расстоянии не более 3м. Площадь очага 0,001 м<sup>2</sup>. (емкость 33\*33\*50 мм). В емкость залить бензин в количестве 40 г. Такой очаг эквивалентен по воздействию тестовому очагу ТП-5 с площадью 0,1 м<sup>2</sup>. Поставить светонепроницаемую перегородку. Поджечь бензин, дать разгореться. Убрать светонепроницаемую перегородку. Если извещатель сработал за время, выбранное с помощью ЗДЗ (см. п. 2.2.13), то он соответствует ТУ.

- Стеариновая свеча диаметром 25 мм и размером пламени 30-40 мм колеблется круговыми движениями с изменяющейся частотой 3-7 Гц на расстоянии 100-150 см от выносного элемента в пределах поля зрения. Время срабатывания не должно превышать 20 с.

- На выносной элемент направляется излучение от тестового источника излучения Т-09 на расстоянии не более 15 м. При точном попадании излучения, время срабатывания не должно превышать времени, выбранного с помощью ЗДЗ (см. п. 2.2.13).

### **3 Техническое обслуживание**

В процессе эксплуатации извещателя следует проводить техническое обслуживание (ТО) с периодическим контролем работоспособности в объеме ТО-1 и ТО-2.

3.1 ТО-1 включает обдувку входного окна выносного оптического элемента сжатым воздухом 0,3 и более кгс/см, не содержащим капель масла и воды.

3.2 ТО-2 включает протирку входного окна выносного оптического элемента мягкой тканью, смоченной в бензине или спирте.

---

3.3 Рекомендуемая периодичность ТО:

ТО-1-три месяца; ТО-2-шесть месяцев

После проведения ТО следует произвести проверку работоспособности извещателя в соответствии с п. 2.3.2.

## **4 Гарантийные обязательства. Ремонт.**

4.1 Предприятие-изготовитель гарантирует нормальную работу извещателя в течение гарантийного срока, при соблюдении потребителем условий транспортировки, хранения и эксплуатации, а также требований при монтаже.

4.2 Гарантийный срок эксплуатации 12 месяцев со дня отгрузки потребителю.

4.3 Извещатели, у которых во время гарантийного срока (при условии соблюдения правил эксплуатации и монтажа) будет выявлено несоответствие требованиям руководства по эксплуатации, безвозмездно заменяются или ремонтируются предприятием-изготовителем.

4.4 Все виды ремонта извещателей производятся предприятием-изготовителем или предприятием имеющим лицензию и прошедшим сертификацию производства на данный вид выполнения работ.

**Адрес разработчика  
и изготовителя:**

620049, г. Екатеринбург,  
переулок Автоматики, д.4, корп. 2,  
**ООО “ППП “КБ ПРИБОР”**  
Тел./факс (343) 375-90-25  
(343) 383-48-32  
E-mail: pribor@kbpribor.ru

---

---

## **6 Хранение**

6.1 При хранении извещатель должен находиться в упаковке предприятия-изготовителя в условиях отапливаемых хранилищ при температуре окружающего воздуха от плюс 5°С до плюс 40°С и относительной влажности не более 80% без конденсации влаги.

6.2 В помещении для хранения не должно быть токопроводящей пыли, паров кислот и щелочей, а также газов, вызывающих коррозию и разрушающих изоляцию.

## **7 Транспортирование**

7.1 Транспортирование извещателей производится в таре предприятия-изготовителя всеми видами транспорта (железнодорожных вагонах, закрытых автомашинах, герметизированных отапливаемых отсеках самолетов, трюмах и пр.) на любые расстояния.

7.2 Условия транспортирования:

- температура окружающего воздуха от минус 50°С до плюс 70°С;

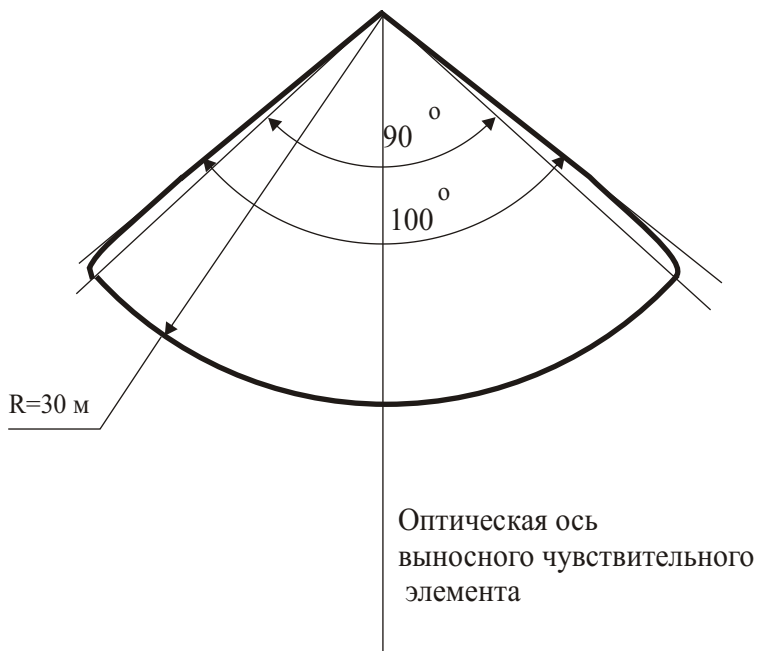
- относительная влажность воздуха до 95% при температуре плюс 25°С.

7.3 Извещатели должны быть упакованы комплектно в тару с учетом исключения их перемещения.

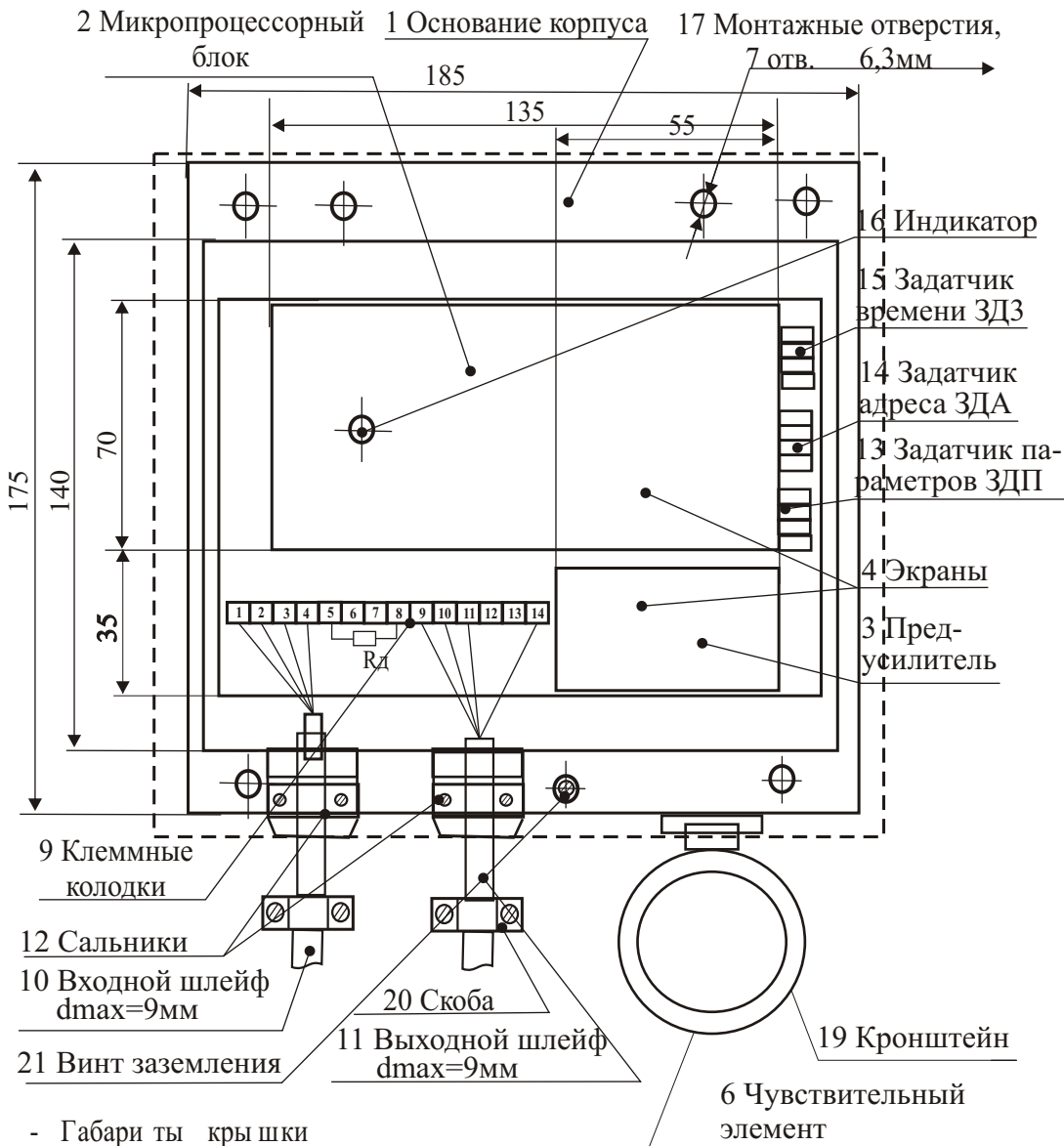


---

# ПРИЛОЖЕНИЕ



**Рис 1**  
**Проекция поля зрения выносного чувствительного элемента извещателя “Пульсар3-013”**



- Габариты крышки показаны пунктиром.  
 - При монтаже сила растяжения оптоволоконного кабеля не должна превышать 2,5 кг.

**Рис 2** Извещатель пожарный пламени “Пульсар3-013” вид со снятыми крышкой и защитной пластиной

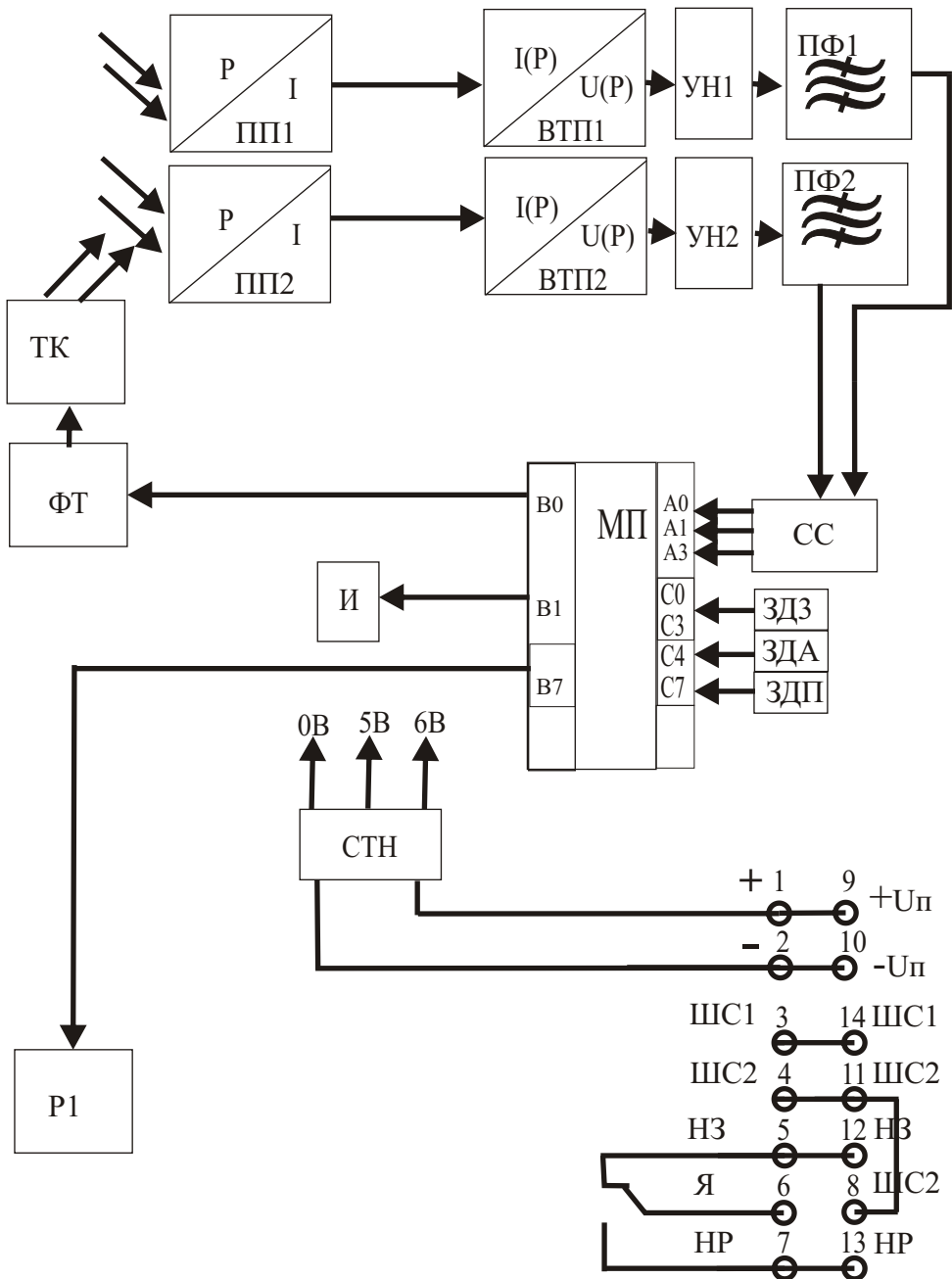


Рис3. Схема функциональная извещателя “Пульсар3-013СК”

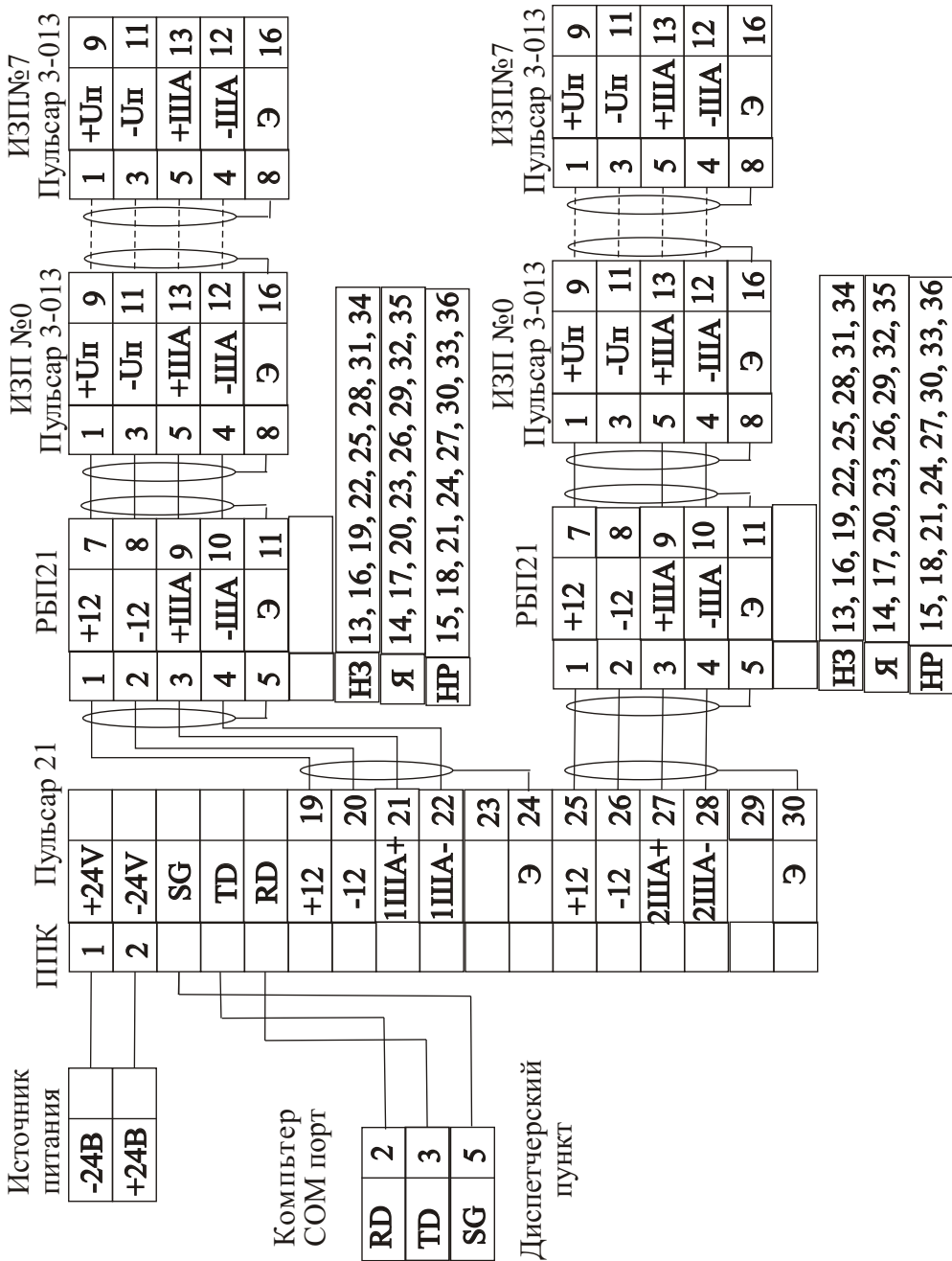
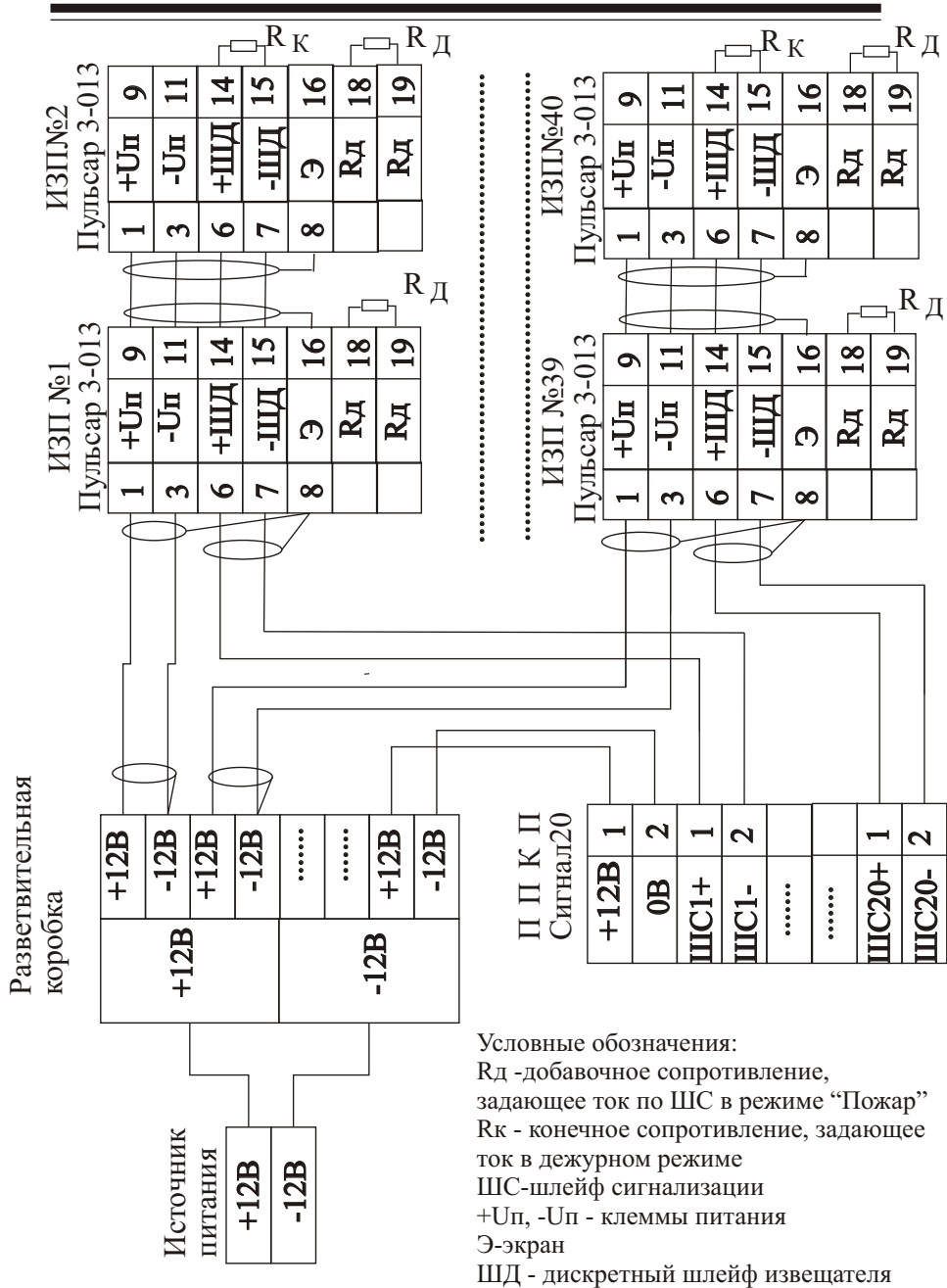


Рис. 4 Схема подключения извещателей “Пульсар3-013Н”, “Пульсар3-013С” к ППКП “Пульсар21”



**Рис. 5** Схема подключения извещателей “Пульсар3-013Н” “Пульсар3-013С” на примере ППКП “Сигнал20”

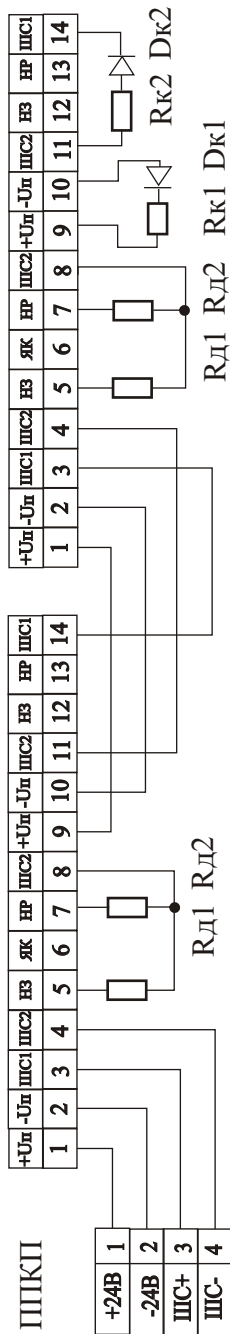


Рис. 6а Монтажная схема параллельного подключения  
“Пульсар3-013НК”, “Пульсар3-013СК”.

Условные обозначения:

+, - - клеммы питания,

напряжение в диапазоне 12В -28 В  
ШС - шлейф сигнализации

НЗ - нормально замкнутые контакты  
реле

ЯК - якорь реле

НР - нормально разомкнутые контак-  
ты реле

Рд1 - добавочное сопротивление,  
задающее ток по ШС в дежурном  
режиме

Рд2 - добавочное сопротивление,  
задающее ток по ШС в режиме  
“Пожар”

Рк1, Dк1 - конечное сопротивление и  
диод для контроля шлейфа питания

Рк2, Dк2 - конечное сопротивление и  
диод для контроля ШС

Рд1, Рд2, Rк1, Dк1, Rк2, Dк2 опреде-  
ляются требованиями ШПКП

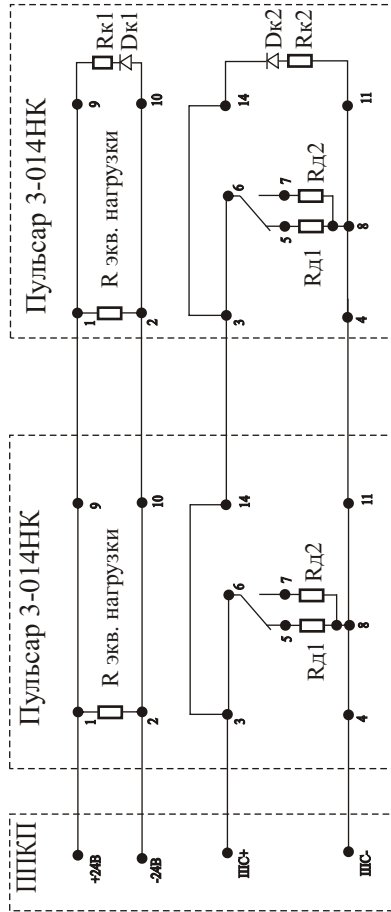


Рис. 6б Принципиальная схема параллельного подключения  
“Пульсар3-013НК”, “Пульсар3-013СК”.

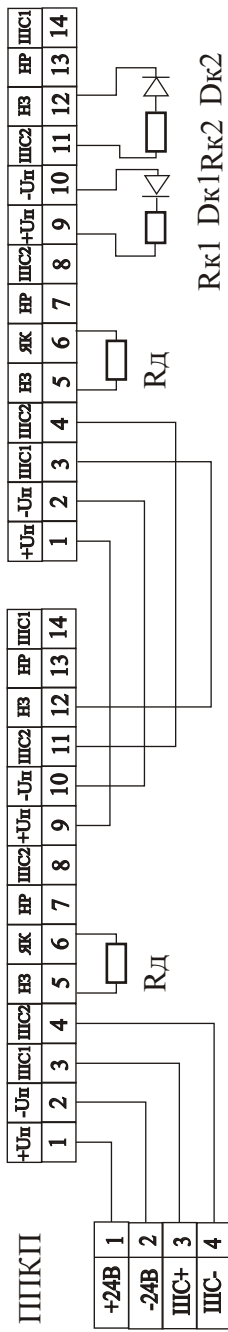


Рис. 7а Монтажная схема последовательного подключения  
“Пульсар3-013НК”, “Пульсар3-013СК”

с нормально замкнутым контактом реле.

Условные обозначения:  
 +, - - клеммы питания,  
 напряжение в диапазоне 12В - 28 В  
 ШС - шлейф сигнализации  
 НЗ - нормально замкнутые контакты  
 реле  
 ЯК - якорь реле  
 ЯР - нормально разомкнутые контак-  
 ты реле  
 Rд - добавочное сопротивление,  
 задающее ток по ШС в режиме  
 “Пожар”  
 Rк1, Dк1 - конечное сопротивление и  
 диод для контроля шлейфа питания  
 Rк2, Dк2 - конечное сопротивление и  
 диод для контроля ШС  
 Rд1, Rд2, Rк1, Dк1, Rк2, Dк2 опреде-  
 ляются требованиями ППКП

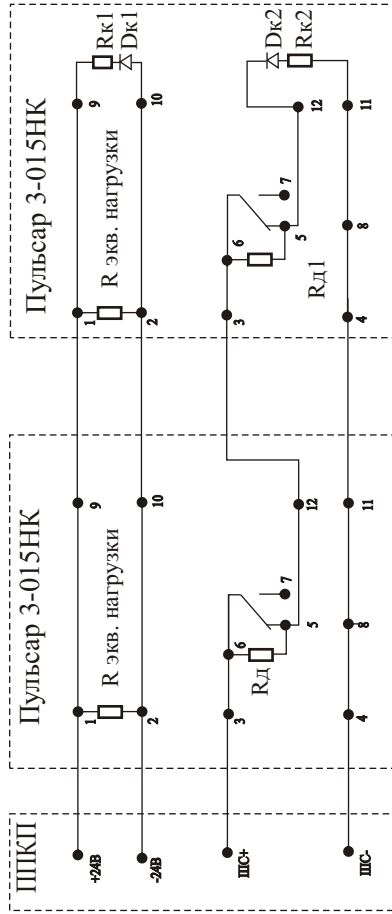


Рис. 7б Принципиальная схема последовательного подключения  
“Пульсар3-013НК”, “Пульсар3-013СК”

с нормально замкнутым контактом реле.



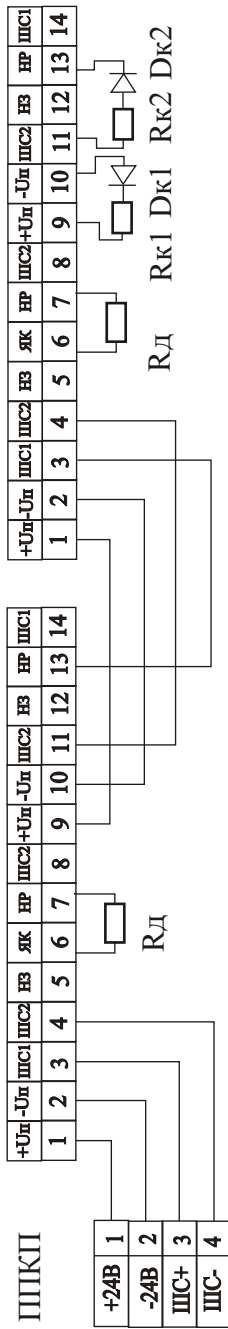


Рис. 8а Монтажная схема последовательного подключения  
 “Пульсар3-013НК”, “Пульсар3-013СК”

С нормально разомкнутым контактом реле

Условные обозначения:

+,- - клеммы питания,  
 напряжение в диапазоне 12В-28 В

ШС - шлейф сигнализации

НЗ - нормально замкнутые контакты  
 реле

ЯК- якорь реле

НР - нормально разомкнутые контак-  
 ты реле

Rд - добавочное сопротивление,  
 задающее ток по ШС в режиме  
 “Пожар”

Rк1, Dк1 - конечное сопротивление и  
 диод для контроля шлейфа питания

Rк2, Dк2 - конечное сопротивление и  
 диод для контроля ШС

Rд1, Rд2, Rк1, Dк1, Rк2, Dк2 опреде-  
 ляются требованиями ПШКП

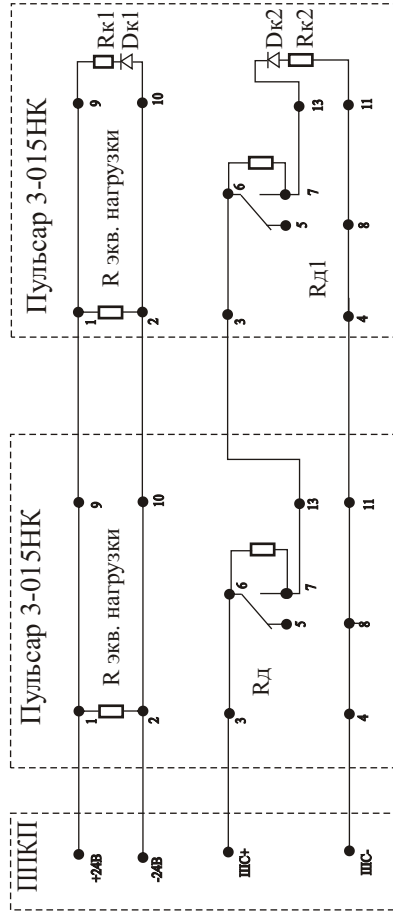


Рис. 8б Принципиальная схема последовательного подключения  
 “Пульсар3-013НК”, “Пульсар3-013СК”

С нормально разомкнутым контактом реле





УП001



ББ02

## Сведения о сертификатах

**Извещатели пожарные пламени модификаций**

**“Пульсар 3-013Н”, “Пульсар 3-013С”,  
“Пульсар 3-013НК”, “Пульсар 3-013СК”.**

Соответствуют ТУ 4371-029-26289848-2011 и признаны годными к эксплуатации.

**Имеют следующие сертификаты:**

**Сертификат соответствия № С-RU.ЧС13.В.00685  
выдан ОС “ПОЖТЕСТ” ФГУ ВНИИПО МЧС России,  
действителен с 26.12.2016 до 26.12.2021**

**Гарантийный срок 12 месяцев с момента отгрузки.**



